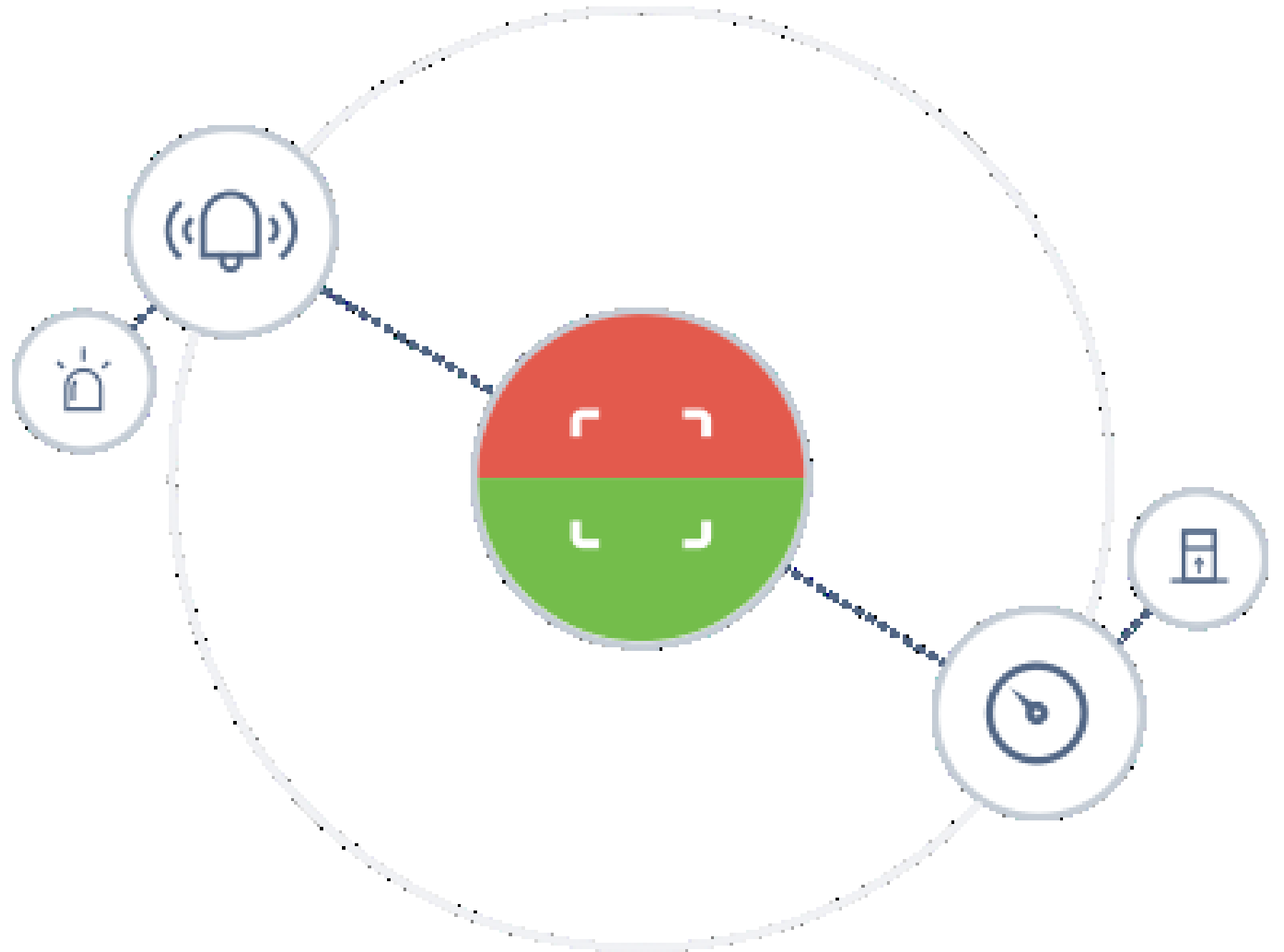


# Speed control

---

System voor risicopreventie door kleurendetectie

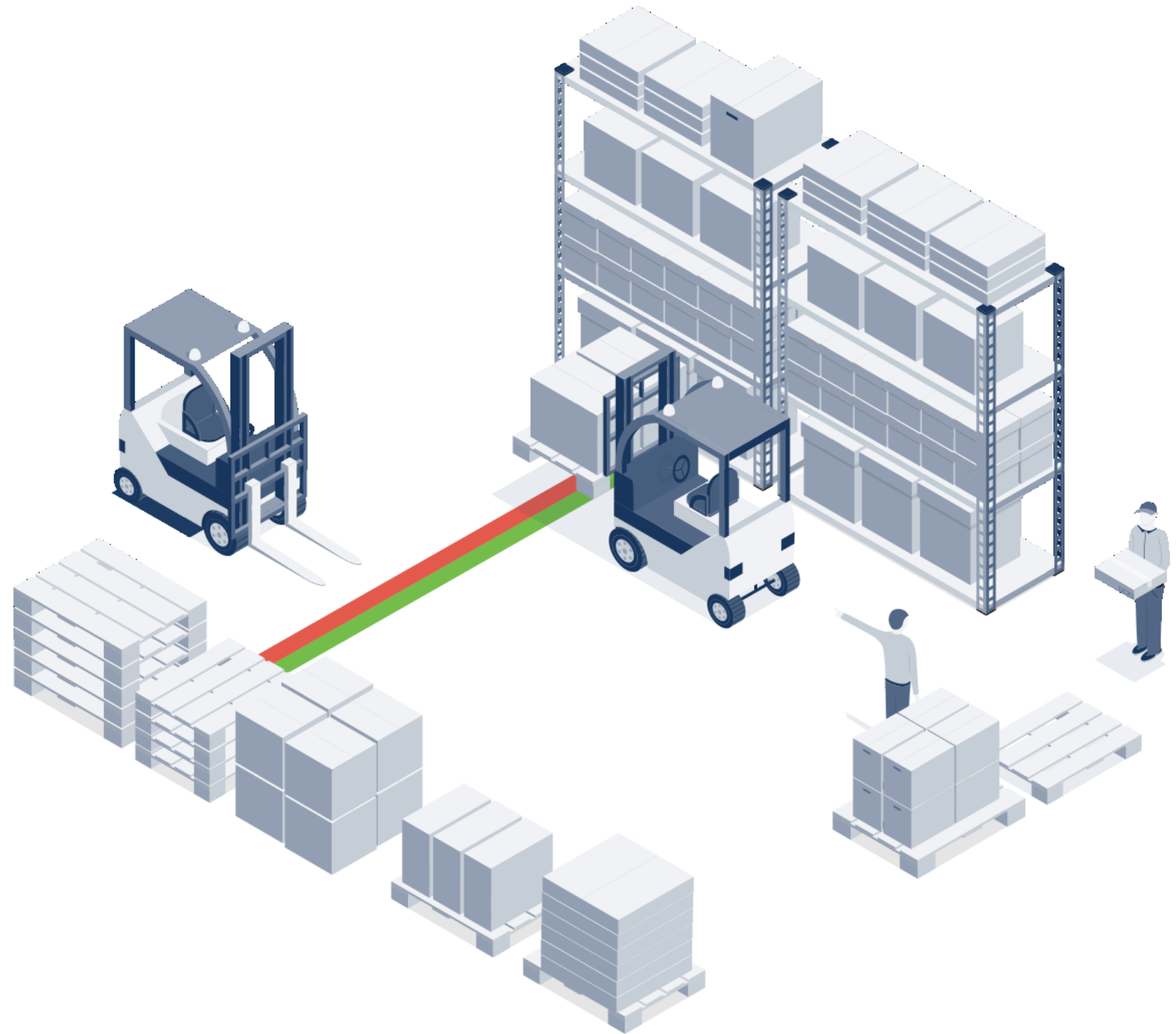


## Preventie van ongevallen

EC2E heeft de oplossing SPEED CONTROL ontwikkeld om een simpele en effectieve manier voertuigen te vertragen die zich richting van een zone begeven waar zich voetgangers en/of andere heftrucks bevinden.

Het is gebaseerd op een uniek systeem van kleurendetectie (plakstrips, verf,...) SPEED CONTROL herkent een kleurencode die zo een actie veroorzaakt zoals bv de snelheid vertragen van de heftruck of de gewone snelheid activeren.

SPEED CONTROL kan zich op die manier gemakkelijk aanpassen aan elke industriële binnenomgeving waar een nauwkeurige en efficiënte beveiliging vereits is.



## Preventie van ongevallen

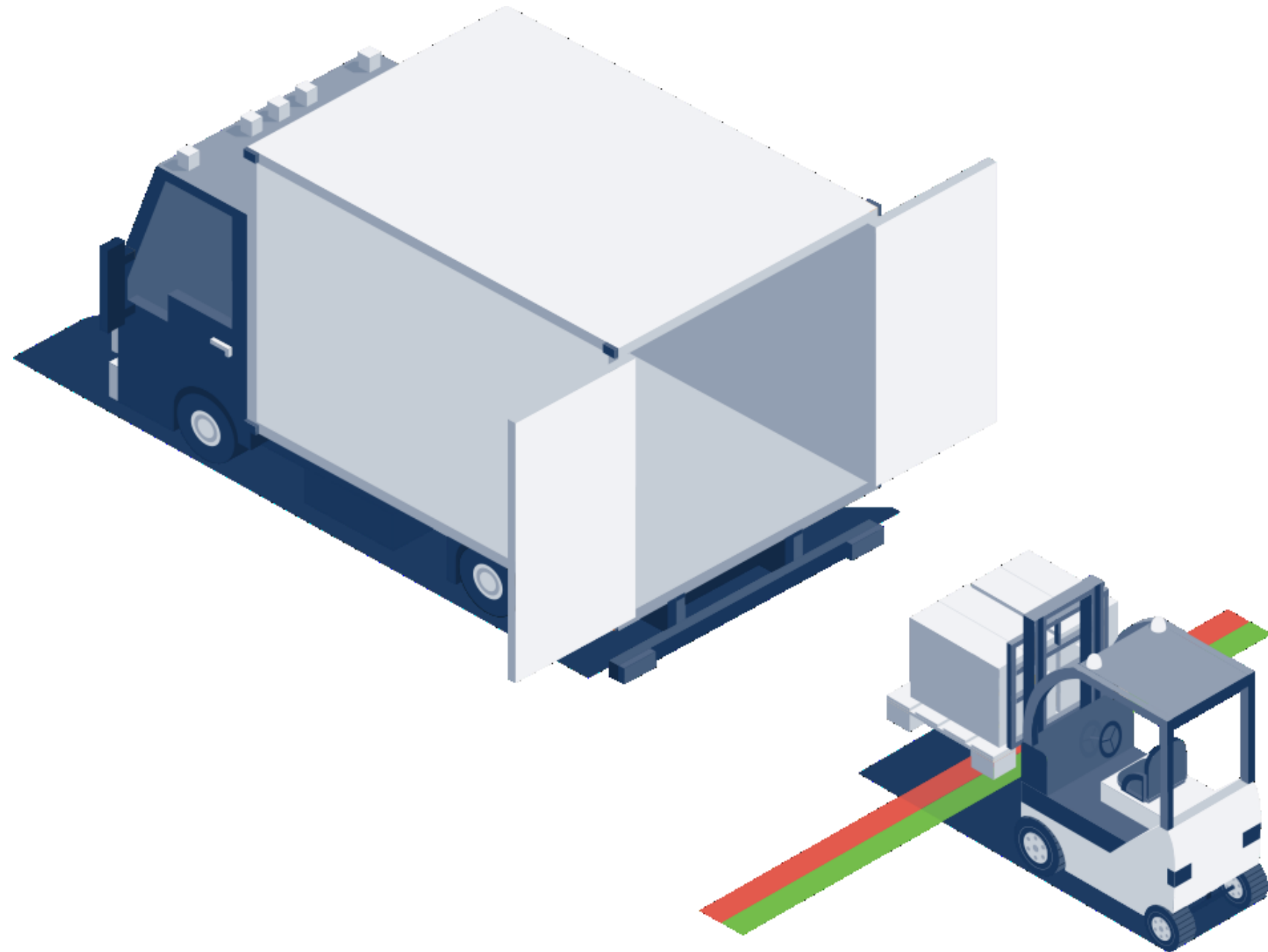
SPEED CONTROL kan gemonteerd worden op alle merken en alle soorten materiaal. Onze oplossing is ook in staat om een actie aan te sturen vanop afstand zoals:

- Aansturen van een visueel en/of hoorbaar alarm
- Verlagen van snelheid
- Deuren openen

Er kan ook rekening worden gehouden met specifieke materiaal indicatoren zoals de hoogte van de vorken. Zo kunnen we op maat gemaakte oplossingen bieden voor een optimale veiligheid.

### GOED OM WETEN...

Het **SPEED CONTROL** systeem is geen vervanging voor de oplettendheid van voetgangers of gebruikers van rollend materiaal. Het moet beschouwd worden als een aanvullend veiligheidsproduct.



 Preventie van ongevallen

## Functies & voordelen

Onmiddelijke snelheidslimiet

Kan tot 4 kleuren detecteren

Tot op 10cm nauwkeurig

Beveiliging van de gebruikers: vermindert de TMS

Personaliseerbare kleurencode.  
Kan aangepast worden aan reeds bestaande kleurencode op uw vloer

Product aanpasbaar aan elk rollend materiaal

Integratie van het materiaal in het voertuig: geen schade mogelijk

Activatie van 3 relais: tot 3 verschillende acties

Storingsvrij

## Preventie van ongevallen



### Bescherming van risicozones

De co-activiteit voertuigen/voetgangers of voertuigen/voertuigen zorgt nog steeds voor een potentieel gevaar voor de veiligheid



### Bescherming van laad- en losperrons

Op de perrons zijn snelheid en de oorzaak van manoeuvres die zowel het materiaal als de bestuurder verzwakken.



### Beveiliging van intersecties

Kruispunten, uitgangen van gangpaden, zones met beperkte zichtbaarheid zijn talrijk aanwezig in magazijnen en sites.

### VEILIGHEID EN PRODUCTIVITEIT...

Ongevallen, zelfs kleine, hebben vele gevolgen en verstoren het algemene verloop van de activiteiten (werkonderbrekingen, opschorten van de activiteiten, structurele kosten en andere) Het beveiligen van uw omgeving laat u dus toe om uw activiteiten te onderhouden, zelfs verbeteren door het remmen van de storingen)

 Preventie van ongevallen

## De garanties van EC2E

Innovaties, ontwikkelingen en  
productie met een gecertificeerde  
kwaliteit uit Frankrijk

Onafhankelijke producten die werken  
op alle merken

Technische support via hotline

Continue service (geïntegreerde  
dienstverlening)

Hulp bij het ontwikkelen van u  
specificaties en het definiëren  
van uw behoeftes

